

平成 29 年 9 月 7 日

お客様各位

静岡市清水区島崎町 151
はごろもフーズ株式会社

製品の自主回収に関するお詫びとお知らせ

この度、弊社製品「シャキッとコーン 高真空パック 内容量 65g」（缶詰）の1缶に、缶を密封する機械の動作不良により、アルミ製缶ぶたの一部が混入していたことが判明いたしました。

つきましては、万全を期するため、下記対象製品を自主回収させていただきます。現在までお客様からの健康被害のお申し出はございません。

お客様には多大なご迷惑とご心配をおかけいたしますことを心よりお詫び申し上げます。

お手元に対象製品をお持ちのお客様におかれましては、下記製品送付先まで送料受取人払いにてお送りいただきますようお願い申し上げます。後日、製品代金相当の商品券（Q U Oカード）をお送りいたします。

弊社といたしましては、品質管理を一層強化してまいりますので、何卒ご理解を賜りますようお願い申し上げます。

記

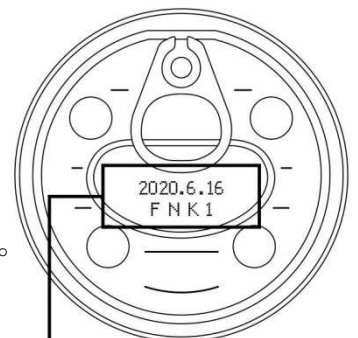
1. 対象製品

シャキッとコーン 高真空パック 内容量 65g（缶詰）
バーコード 4902560226202
賞味期限 2020.6.16（製造日は 2017.6.16）
製造所固有記号 F N K 1
製造所 株式会社藤枝農産加工所
販売者 はごろもフーズ株式会社
対象数量 11,208 缶

※賞味期限・製造所固有記号はかんぶたに記載しています。

※上記以外の製品は対象ではございません。

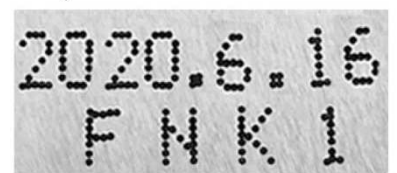
【対象製品かんぶた表示】



（上面）



（側面）



（次頁に続く）

2. 製品送付先

〒433-8118

浜松市中区高丘西 4-7-22 浜松 S R C 5 階
S G L 「はごろもフーズ」係

3. お問い合わせ先

〒424-8750

静岡市清水区島崎町 151

はごろもフーズ株式会社

フリーダイヤル 0120-856004

受付時間 平日午前9時～午後5時

※9月9日(土)、10日(日)は同時間受付させていただきます。